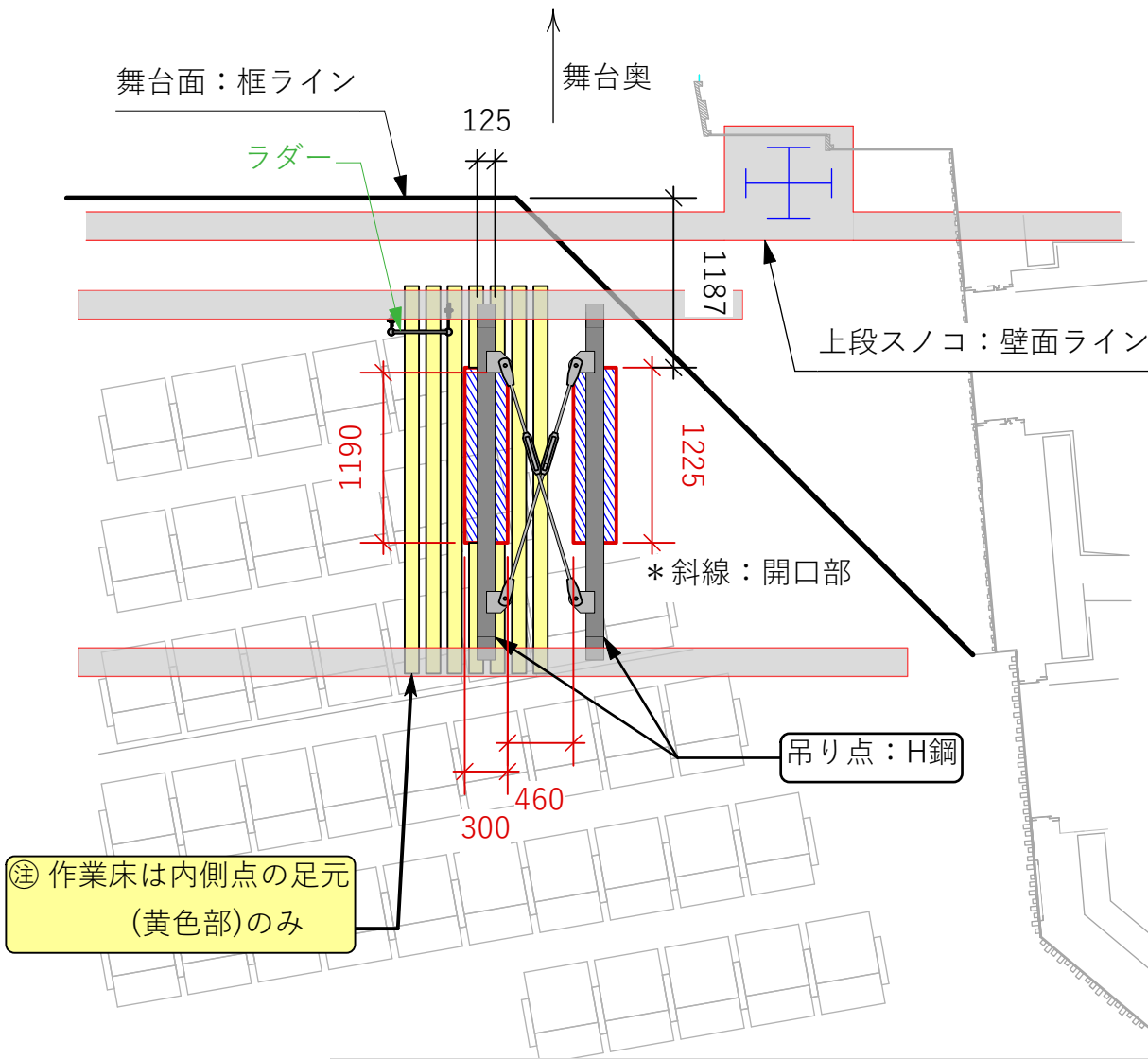
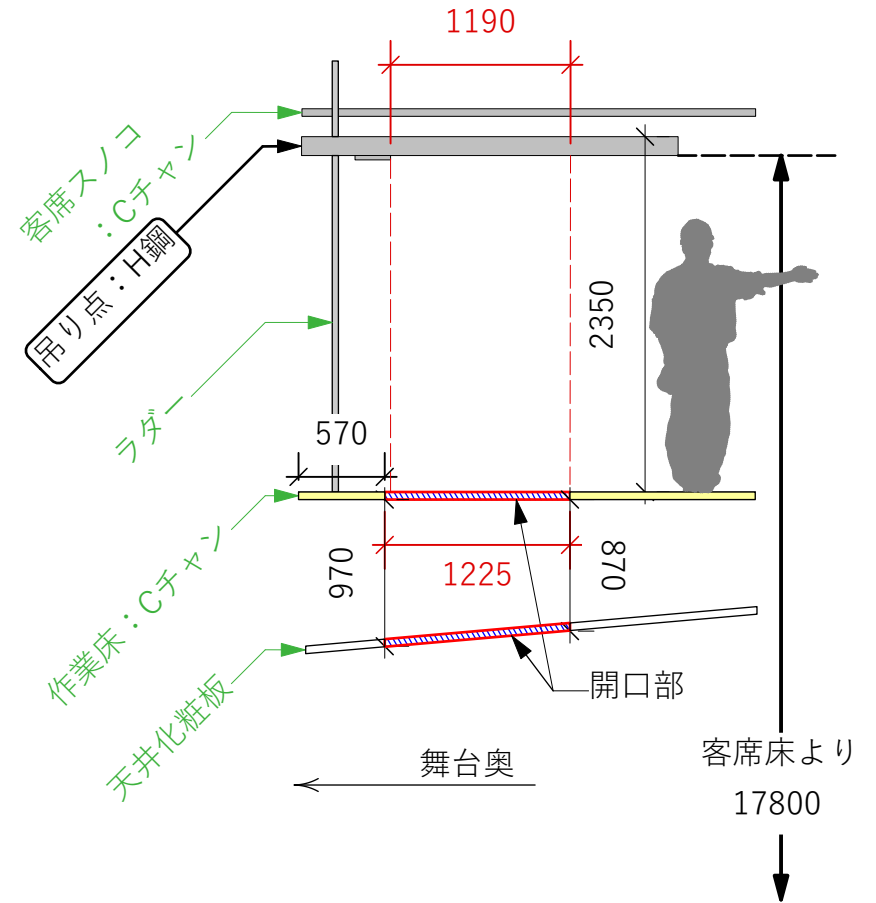


平面図 (上手側)



	幅	長さ	高さ	耐荷重
開口部	300	1225		
H鋼(有効範囲)	125	1190	125	1本あたり 2 t

断面図



LINE CUBE SHIBUYA (渋谷公会堂)

〒150-0042 東京都渋谷区宇田川町1-1
Tel:03-5457-3304 / Fax:03-5457-3307

Update: 2021/09/18 Scale: 1/50(A4)